

raquel cruz barbosa

faculdade de arquitetura - ulisboa

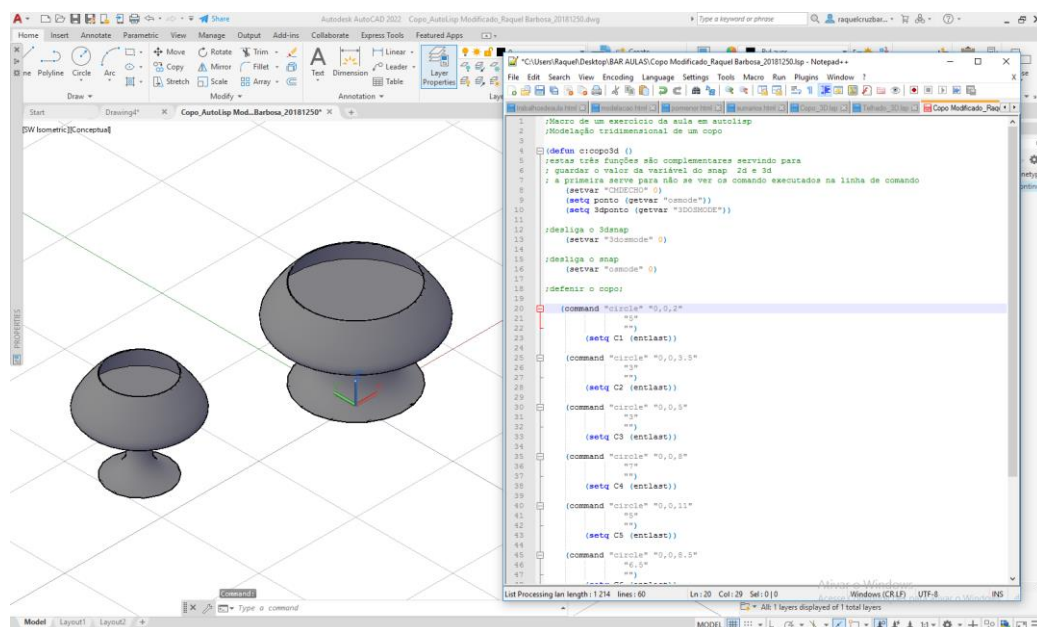
modelação e visualização tridimensional em arquitetura
docente eugénio coimbra | 2020/2021 | 2º semestre
miarq 3ºD | 20181250

SUMÁRIO AULA 10 (4 de maio)

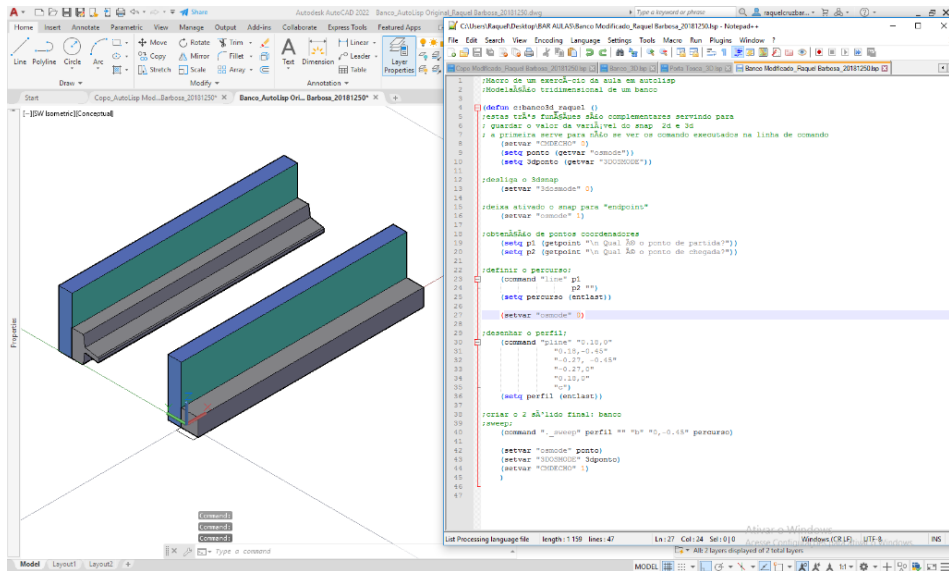
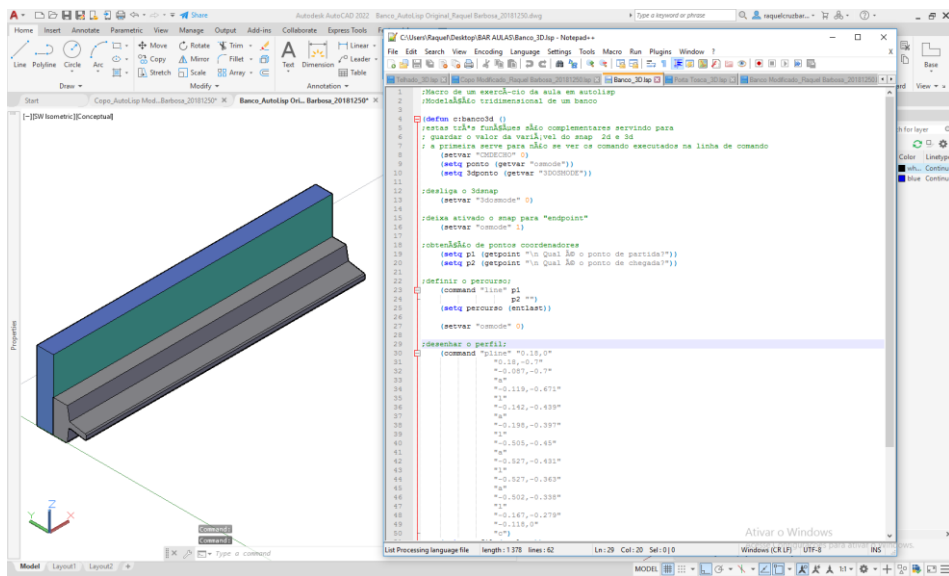
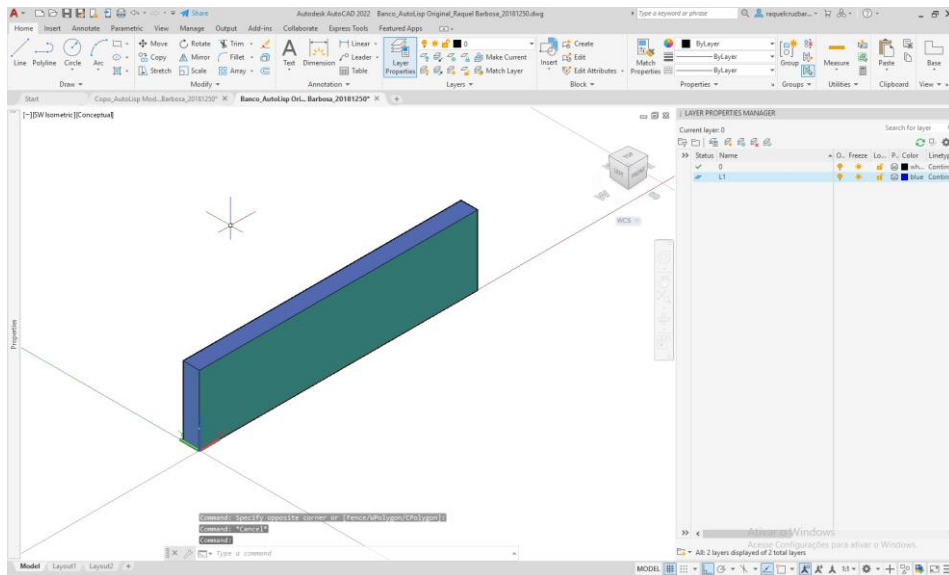
- _Revisões e Esclarecimento de dúvidas dos exercícios da aula anterior;
- _Continuação do estudo da linguagem LISP em AutoLISP;
- _Elaboração de exercícios de modelação Copo.dwg, Banco.dwg e Porta Tosca.dwg em Autocad e seguindo a linguagem LISP;
- _Lançamento do exercício: Caixillharia de Madeira.

(EXERCÍCIOS)

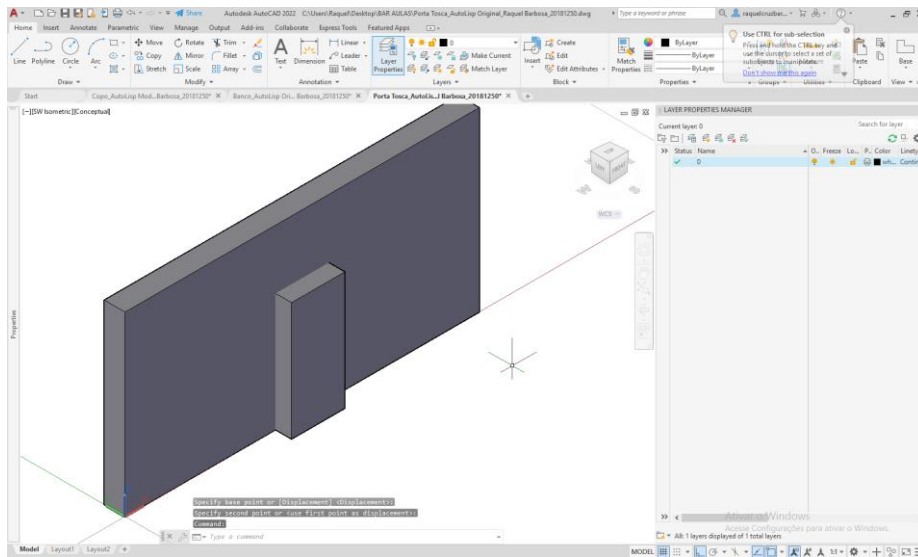
COPO + AUTOLISP MODIFICADO



BANCO + AUTOLISP MODIFICADO



PORTA "TOSCA"



(INSERÇÃO DA MACRO EM LINGUAGEM LISP)

